

Avvitatura Industriale

MOTORI ELETTRICI CON TRASDUTTORE

SERIE NX

> **Ottemperano alla normativa CE**

> Dotati di trasduttore estensimetro a bordo utensile, che garantisce maggiore precisione del serraggio

> Display luminoso per visualizzare il valore della coppia.

> N° 16 strategie di avvitatura differenti programmabili indipendentemente o in sequenza

> Controllo della coppia mediante trasduttore

> Controllo angolo di rotazione mediante encoder

> Sincronizzazione dei motori

> Uscita segnali verso PLC – Segnali NC/NA

> Programmabili con tastiera/display frontale oppure mediante software di programmazione e diagnostica.



NITTO SEIKO CO.,LTD.

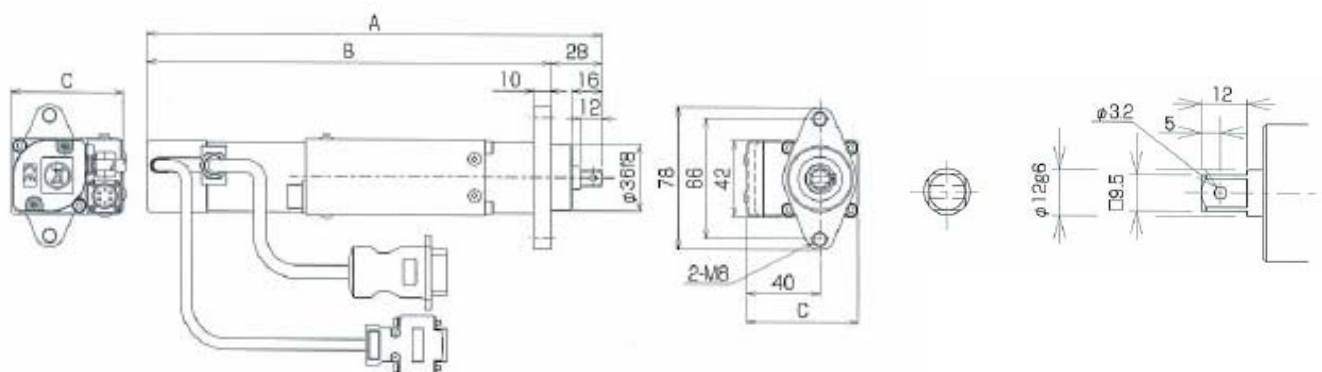
Serie NX motori elettrici con trasduttore

Modello	Coppia Nm	Velocità a vuoto rpm	Peso Kg	Potenza motore W	Tensione di ingresso VAC
NX020-TUE	0,5-1,8	1000	1,5	50	230
NX050-TUE	1,0-4,5	1000	1,6	100	230
NX100-TUE	2,5-9,5	510	1,6	100	230

Controller

Modello	Tensione di alimentazione VAC	Consumo W	Peso Kg
SD110T	230V±10%	600	3,8

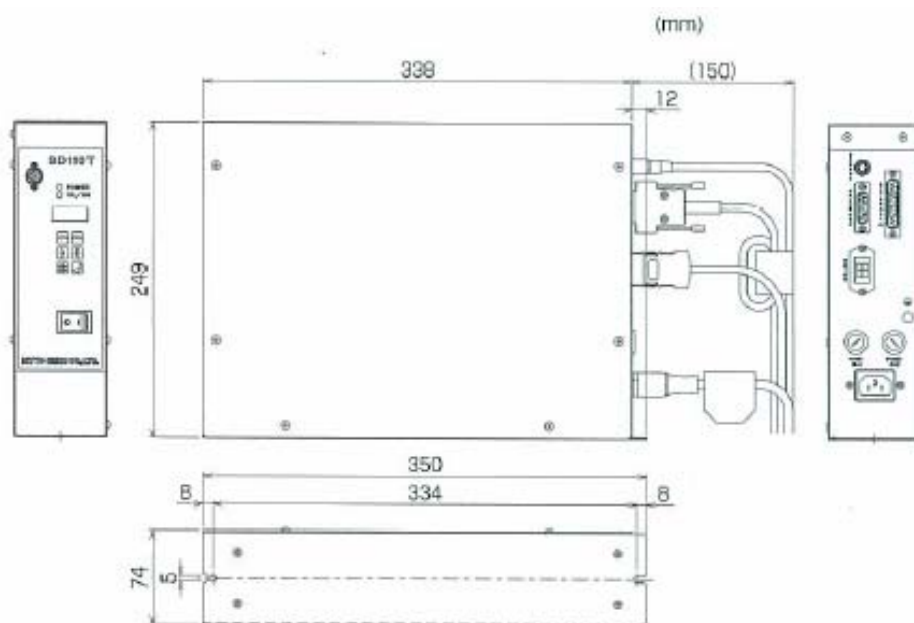
DIMENSIONI MOTORI NX



Modello	A	B	C
NX020-TU	232	204	61
NX050-TU	249,5	221,5	61
NX100-TU	268,5	240,5	64

Dimensioni in mm

DIMENSIONI CONTROLLER



Dimensioni in mm

30012009



SPECIALISTI IN AVVITATURA

SIRA S.p.A.

via della Resistenza, 53

20090 Buccinasco (MI) Italia

tel. 02.488527.1 - fax 02.48852760

Uff. Vendite Rivenditori tel. 02.488527.38

Uff. Vendite Riparazioni tel. 02.488527.37

Uff. Vendite Ricambi tel. 02.488527.46

www.sira-spa.com

e-mail: info@sira-spa.com