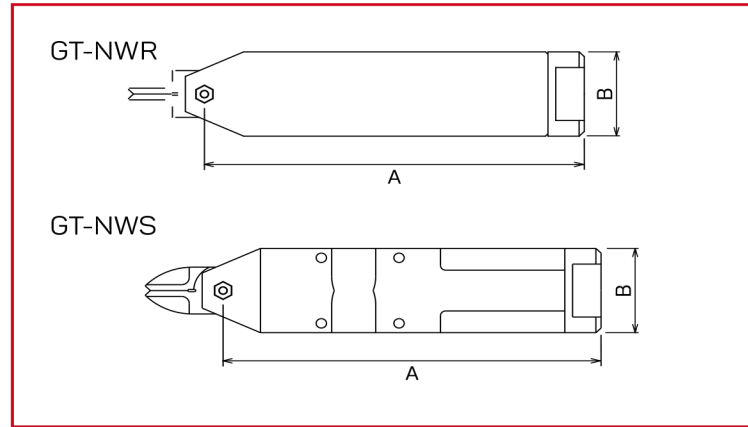


# SERIE NW



Modello	Capacità ø (mm)			Consumo aria (cm/str.)	Pressione applicata (N)	Pressione (MPa)	Dimensioni (mm)		Peso (g)
	Rame	Acciaio	Plastica ABS				A	B	
<b>FORBICI DOPPIA AZIONE (TIPO TONDO)</b>									
GT-NWR10	1.8	1.2	4.0	116	588	0.4~0.5	146	ø36	80
GT-NWR20	2.6	2.0	6.5	230	1,372	0.5~0.6	165	ø45	523
GT-NWR30	3.3	2.8	9.5	584	2,744	0.5~0.6	230.5	ø56	980
<b>FORBICI DOPPIA AZIONE (TIPO QUADRATO)</b>									
GT-NWS1	1.0	0.5	2.0	45	294	0.4~0.5	95	23x20	116
GTNWS10	1.8	1.2	4.0	116	588	0.4~0.5	146	36x36	356
GT-NWS20	2.6	2.0	6.5	230	1.372	0.5~0.6	165	45x45	610
GT-NWS30	3.3	2.8	9.5	584	2.744	0.5~0.6	230.5	56x56	1115