

AVVITATURA AUTOMATICA AUTOALIMENTATA

4.52



sira
S.p.A.

SPECIALISTI IN AVVITATURA

CHI SIAMO



SIRA nasce nel 1972, da uno scorporo da Scaglia Utensili, come impresa importatrice in esclusiva di utensileria pneumatica per il mercato italiano. Oggi l'azienda conta 32 addetti e si sviluppa su una superficie coperta di circa 3000 mq.

Siamo specializzati nel settore dell'Assemblaggio Industriale e orientati ad offrire tecnologie specialistiche per ogni esigenza manuale e/o di automazio-

ne; la proposta è rifinita anche da un'ampia gamma di strumenti di misura e controllo del processo di avvitatura.

La nostra forza è la disponibilità pronta di prodotti finiti, di ricambi e del servizio di supporto tecnico e dell'assistenza alle riparazioni.

Più di 1200 clienti Italiani e Esteri scelgono **SIRA** come partner privilegiato per qualità, proposta e servizio.

I NOSTRI PARTNER



INDICE

I NOSTRI PARTNER NELL'AVVITATURA AUTOMATICA	2
SIRATEC: SPECIALISTI IN...	3
ALIMENTATORI	6
○ ALIMENTATORI AUTOMATICI DI VITI.....	6
NITTO SEIKO: ALIMENTATORI A LAMA BASCULANTE	7
ALIMENTATORE AUSILIARIO SH-300	8
QUADRO DI ALIMENTAZIONE PER FM503H	8
○ ALIMENTATORI PER DADI.....	9
○ OHTAKE: ALIMENTATORI AUTOMATICI PER VITI CON GUIDA INTERCAMBIABILE.....	10
○ ALIMENTATORE AUTOMATICO PER VITI A GRANDE CAPACITÀ SERIE Otake OM26.....	10
SIRATEC	11
○ SLITTE/UNITÀ DI AVVITATURA (UA).....	11
○ SERIE UA-L (LIGHT).....	11
○ SERIE UA-LZ.....	11
○ SERIE UA-LZM.....	11
○ SERIE UA-H (HEAVY).....	12
○ SERIE UA-HZ.....	12
○ SERIE UA-HZM.....	12
○ SERIE UA-MAGNUM.....	13
○ SLITTE ELETTRONICHE ROBOT-CYLINDER SERIE UA-LR.....	13
○ OPZIONI SLITTE VACUUM.....	13
○ CANOTTO TELESCOPICO.....	14
○ UNITÀ DI AVVITATURA SEMIAUTOMATICA JOY-JET.....	14
○ BRACCI ERGONOMICI SERIE HANDY7 ANTIROTAZIONE.....	15
ACCESSORI	16
○ TESTINE.....	16
○ TESTINE VACUUM.....	18
○ SELETTORI.....	18
○ POSIZIONATORI.....	18
COMPENSATORI DI CORSA ASSIALE	19
○ COMPENSATORI DEDICATI AVVITATORI ESTIC.....	19
VESSEL BITS	20
SENSORI	20
AVVITATORI	21
○ MOTORI NX.....	22
○ MOTORI SIRATEC SY-100.....	23
○ AVVITATORI AD ASSORBIMENTO DI CORRENTE PER AUTOMAZIONE.....	23
SOLUZIONI DI AVVITATURA ROBOTIZZATA	24
○ SOLUZIONI CON ROBOT COLLABORATIVI.....	24
○ SOLUZIONI ROBOT SCARA.....	25
APPLICAZIONI SPECIALI	26
○ STAZIONE DI AVVITATURA "STAND ALONE".....	26
○ STRUTTURA DI AVVITATURA SEMIAUTOMATICA DA BANCO.....	26
○ BANCO DI AVVITATURA AUTOMATICA CON SISTEMA PNEUMATICO DI CENTRAGGIO PEZZO.....	26
○ SISTEMA DI AVVITATURA CONTROLLATA MANUALE.....	27
○ SELETTORE RIBALTA VITE/PRIGIONIERA.....	27

I NOSTRI PARTNER NELL'AVVITATURA AUTOMATICA

ESTIC

ESTIC Corporation nasce nel 1993, Le linee guida dell'azienda diventano l'alta precisione degli avvitatori, l'orientamento all'automazione e l'intelligenza dei controlli elettronici. In breve tempo ESTIC diventa leader in Giappone nello sviluppo, produzione e vendita di utensili e sistemi di avvitatura nell'industria dell'auto, settore in cui la sicurezza e la qualità sono i valori guida dell'intero ciclo produttivo. In un'industria in continua evoluzione non è semplice introdurre concetti innovativi, lo sforzo creativo degli ingegneri ESTIC ha prodotto soluzioni distintive che rendono unico il prodotto nel panorama degli avvitatori elettronici di Classe A



Sin dalla sua fondazione nel 1915 come produttore pioniere di utensili pneumatici in Giappone, oggi sviluppa e mantiene una posizione di leadership nel mercato orientale. Apprezzato anche dai clienti Europei e non solo che amano la qualità dei prodotti, l'usabilità e la loro longevità, oggi Uryu propone una vasta gamma di cacciaviti ed avvitatori pneumatici all'avanguardia, implementando in essi tutto il know-how acquisito in oltre 100 anni di storia



La crescente necessità di automatizzare i processi di assemblaggio, migliorare la produttività, la necessità di offrire prodotti sempre più di qualità ha reso indispensabile ricercare soluzioni personalizzate per soddisfare le diverse dei nostri clienti. SIRA è in grado di fornire supporto totale, dalla progettazione alla realizzazione delle stazioni di avvitatura semi-automatiche o completamente automatiche. Tutte le soluzioni SIRA stand-alone e/o integrate con altri sistemi rispettano i migliori standard di qualità e sicurezza.

Tutto questo è SIRATEC, ovvero la volontà di SIRA si fornire ai propri clienti sistemi tecnologici integrati ed integrabili nella loro realtà produttiva e realizzati per sposare al meglio le necessità.

Le soluzioni applicabili in una vasta gamma di processi di assemblaggio sono pensate per generare benefici attraverso semplicità, velocità e flessibilità e affidabilità.

NITTOSEIKO

NITTO SEIKO nasce negli anni trenta del secolo scorso come produttore di misuratori di raggi X e si è sviluppata fino a produrre viteria, componenti per l'industria automotive e sistemi integrati per l'avvitatura automatica.

Con questa mission "soluzioni che supportano la nostra quotidianità" ovvero implementare i prodotti NITTO SEIKO nei processi di assemblaggio dei principali prodotti di uso quotidiano come automobili, smartphone, occhiali e in generale ovunque sia richiesto un processo di fissaggio industriale rende il produttore giapponese uno dei più apprezzati nel panorama globale.

La proverbiale qualità dei suoi prodotti, la loro longevità uniti alla possibilità di personalizzare ogni soluzione ha permesso a NITTO SEIKO di essere apprezzata a livello globale.



Dal 1968 si pone l'obiettivo di esportare la qualità Giapponese nel mondo, oggi presente in oltre 30 paesi è uno dei principali player per la fornitura di attrezzature per i sistemi di alimentazione viti sia per applicazioni manuali che per soluzioni automatiche.

SIRATEC: SPECIALISTI IN...

- Assemblaggio Industriale
- Automotive
- Elettronica
- Macchine movimento terra e mezzi pesanti
- Industria del bianco
- Alimentare e Medicale
- Cicli e Motocicli



COMPETENZE:

Specialisti in avvitatura non si nasce si diventa. Dai semplici avvitatori pneumatici agli attuali elettronici impulsivi trasdutturizzati SIRA si è sempre contraddistinta per cercare nuove soluzioni tecnologiche ; una ricerca costante che ancora oggi trova la sua massima espressione in SIRATEC. La profonda conoscenza del processo di assemblaggio industriale, la competenza, l'esperienza e professionalità del nostro team ci permette di soddisfare ogni esigenza.

CONSULENZA:

Una buona consulenza implica un'interazione proattiva che guida il cliente durante l'intero viaggio.

Ci piace pensare che per i nostri clienti non siamo semplici fornitori di attrezzature ma veri e propri consulenti che li guidano nel processo di studio del problema e identificazione della soluzione

L'esperienza di 50anni di storia , il know-how acquisito ci permette di fornire un servizio completo che inizia con la richiesta di fattibilità tecnica dei nostri clienti, sviluppandosi nella ricerca della migliore soluzione anche attraverso la realizzazione di unità demo e test on-site per concludersi con la fornitura e la messa in servizio del prodotto.

Una sinergia che ha permesso negli anni di fidelizzare i nostri clienti.

PROGETTI CUSTOM:

Il termine custom, "è un attributo con cui si indica un manufatto, un dispositivo, o un componente, progettato e realizzato su misura in base alle necessità dell'acquirente o della funzione specifica che è destinato ad assolvere", Con questa premessa il nostro Ufficio Tecnico progetta e realizza componenti come slitte, testine, bracci, selettori e posizionatori specifici per ogni applicazione adattando le soluzioni a quelle che sono le necessità dei nostri clienti. L'esperienza accumulata in questi anni ci permette di realizzare soluzioni innovative per risolvere le innumerevoli sfide che i nostri clienti ci sottopongono.

ASSISTENZA CLIENTI:

prendersi cura dei nostri clienti è la priorità numero uno in ogni momento.

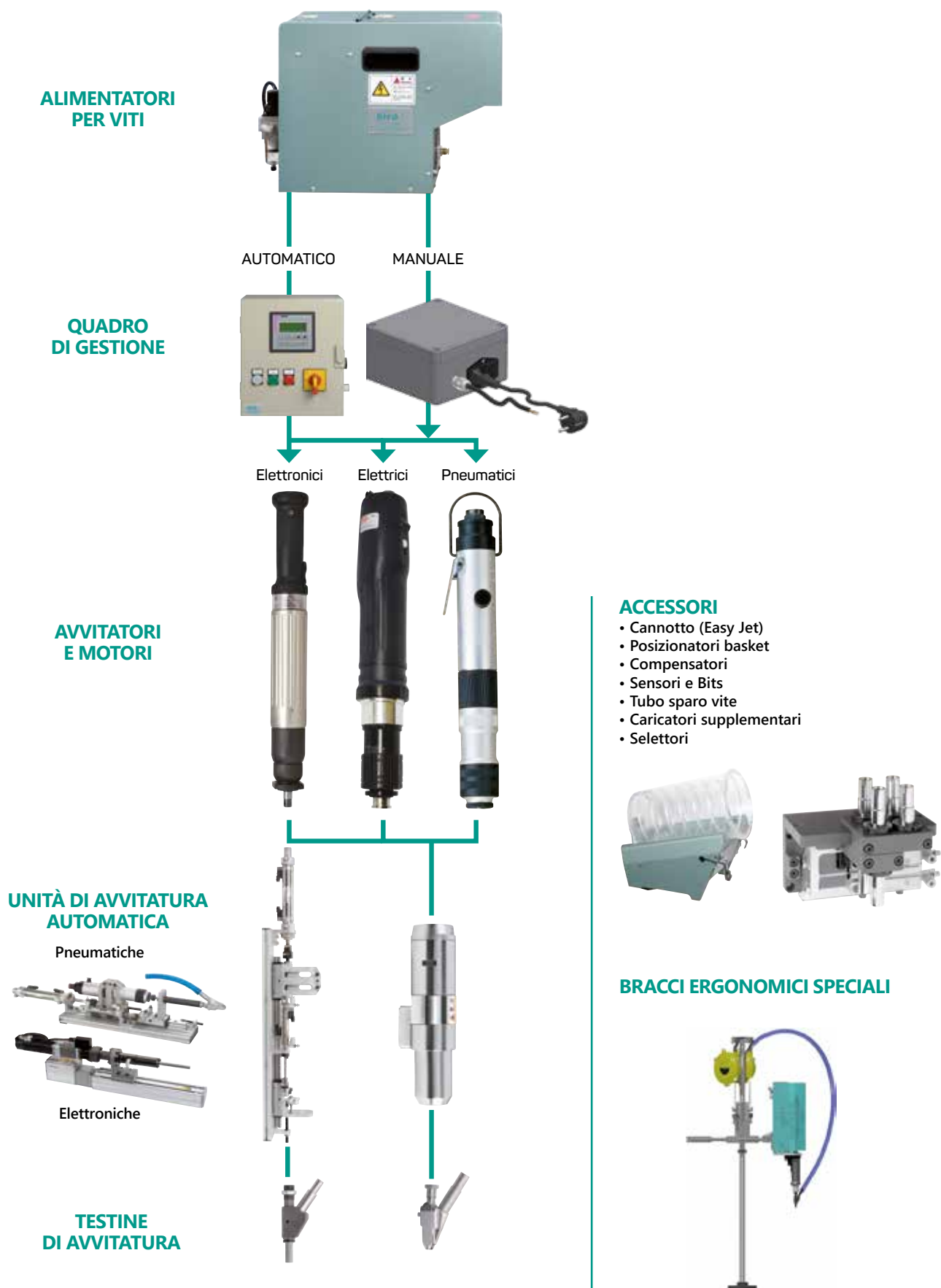
La nostra presenza a fianco del cliente non termina con la vendita ma continua nel tempo, non è solo assistenza diretta per la risoluzione dei problemi tecnici ma aiutiamo i clienti a ottenere più valore dal prodotto che hanno acquistato. I nostri tecnici, agenti e rivenditori territoriali con le loro competenze sono a disposizione per soddisfare tempestivamente ogni richiesta.



MODEL: IM603F-LMCI
SERIAL NO: 11315-293
DATE: 2008-4
NITTO SEIKO CO., LTD.
Asseby Makino Co.
MADE IN JAPAN



SCHEMA GENERALE DI COMPOSIZIONE DI UN SISTEMA DI AVVITATURA



ALIMENTATORI

ALIMENTATORI AUTOMATICI DI VITI

La prima distinzione è capire qual è il miglior sistema in base alle vostre esigenze

Le tipologie di utilizzo sono le seguenti: USO AUTOMATICO (Sistemi sparo vite) e USO MANUALE (Pick&Place)

- **SISTEMI SPARO VITE:** prevedono il continuo rifornimento delle viti che vengono inviate in automatico sul punto di avvitatura attraverso un tubo che dall'alimentatore arriva direttamente sulla testina di avvitatura.
- **PICK & PLACE:** le viti vengono presentate sul punto di prelievo, tipicamente l'alimentatore così che l'operatore possa con il cacciavite ingaggiare la vite.

Modello	Immagine	Viti	Destinazione d'uso
FM-503H		M2÷M5	<ul style="list-style-type: none">• Automatica• Semi-automatica• Robot• Manuali Pick&Place
FM-801		M3÷M8	
NUT FEEDER		M3÷M8	
NJR		M2÷M5	<ul style="list-style-type: none">• Semi-automatica• Robot• Manuali Pick&Place
OM-R		M2÷M6	

NITTO SEIKO: ALIMENTATORI A LAMA BASCULANTE

Possono essere utilizzati in applicazioni manuali, semiautomatiche o completamente automatiche.

La lama basculante seleziona le viti, dadi o prigionieri dal cestello di raccolta e li porta, per caduta, sulla guida lineare vibrante che spinge il pezzo verso il selettore di sparo. Un apposito accorgimento meccanico impedisce il posizionamento errato sulla guida lineare.

- PRECISI
- SILENZIOSI
- AFFIDABILI



Caratteristiche tecniche principali:

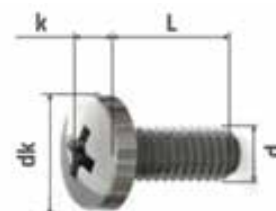
- Abilitazione al ciclo di funzionamento;
- Regolazione di tutti i parametri macchina tramite tastierino multifunzione;
- Impostazione dei tempi di partenza/arresto e velocità del basculante;
- Regolazione del tempo di sparo vite;
- Segnalazione mancanza vite sulla guida orizzontale;
- Connettore I/O per collegamento con PLC;
- Impostazione della frequenza, intensità e tempo della vibrazione dopo lo sparo della vite;
- Impostazione dei tempi di segnalazione di mancanza viti sulla guida lineare.

Modello	Ø vite mm	L. vite mm	N° viti minuti/secondi	Peso Kg	Dimensioni mm	Tensione alimentazione	Pressione alimentazione Mpa	N° viti Alimentate in versione standard
FM-503H	2-6	MAX 30	50/min	19	215x412x338	24 VCC	0,6	1-2
FM-801H	3-8	MAX 50	50/min	50	288x595x546	24 VCC	0,6	1-2

FORMULA DI CALCOLO DELLA QUANTITÀ DI VITI NELLA VASCA

$$FF503H = \{450 \div (0.785 \times dK^2 \times (L+k))\} \times 0.9$$

$$FF801H = \{2000 \div (0.785 \times dK^2 \times (L+k))\} \times 0.9$$



ALIMENTATORE AUSILIARIO SH-300

Tramoggia ausiliaria di tipo a barile rotante.

Tramoggia secondaria ad aggancio facile da montare e smontare. Basse emissioni di rumore. Grazie al motore, il movimento genera molto meno rumore rispetto ad elementi con vibratore.

- Capacità del serbatoio: circa 2 L
- Tensione di alimentazione e corrente assorbita:
24 VDC \pm 10 / 300 mA circa / Alimentazione da FM-503H



QUADRO DI ALIMENTAZIONE PER FM503H

Codice: 730A000.23

Solo per utilizzo con FM503H in configurazione manuale.
Ingresso: 220VAC. Uscita: 24VCC PELV

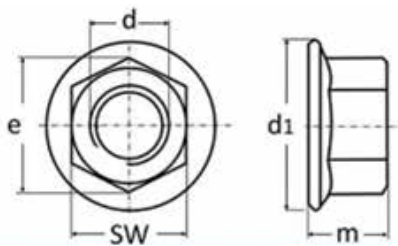


ALIMENTATORI PER DADI



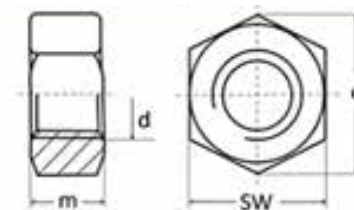
Codice	Dettagli tecnici	Dadi flangiati	Dimensioni L x W x H	Peso (kg)	Capacità (cc)	Dimensioni tubo (mm)	Tensione Alimentazione (VCC)	Pressione alimentazione (Mpa)
FF503H-N	Tipo 3 /DIN934 M3-M5	x	412x220x335	25	450	*M3 - 12 x 7,5 M4 - 13 x 8,5 M5 - 10 x 16,5	24	0,4 - 0,5
FF801H-N	Tipo 3 /DIN934 M6-M8	x	635x292x544	55	2000	M6 - 17,5 x 11,5 M8 - 23 x 13,5		
FF503H-FN	Tipo 3 / DIN6923 M3-M4	si	475 x 220 x 335	25	450	custom		
FF801H-FN	Tipo 3 / DIN6923 M5-M8	si	635 x 292 x 495	55	2000	custom		

Dadi flangiati



d (mm)	d1 (mm)	m (mm)	e (mm)	SW (mm)
M3	7,7	3,5	6,1	5,4
M4	9,8	4,4	7,6	6,8
M5	11,5	5,1	8,8	7,8
M6	13,2	5,9	11,2	9,8
M8	17,6	7,9	14,6	12,8

Dadi



d (mm)	m (mm)	e (mm)	SW (mm)
M2	1,6	4,38	4
M2,5	2	5,51	5
M3	2,4	6,08	5,5
M4	3,2	7,74	7
M5	4	8,8	8
M6	5	11,05	10
M8	6,5	14,38	13

OHTAKE: ALIMENTATORI AUTOMATICI PER VITI CON GUIDA INTERCAMBIABILE

Possono essere utilizzati in applicazioni, semiautomatiche o completamente automatiche.

La possibilità di modificare la guida garantisce la piena adattabilità a tutte le tipologie di viti.

Nella configurazione a stazioni robotizzate la vite, dopo essere stata selezionata dalla guida, viene spostata in un punto di prelievo per testine aspiranti.

Il sistema di anti accavallamento viti e il sensore di presenza completano la fornitura.

- COMPATTI
- ADATTABILI
- AFFIDABILI



Modello Automazione	Larghezza x Altezza x Profondità mm	Peso Kg	Alimentazione VDC	Velocità Alimentazione viti sec	Capacità contenitore cc	Lunghezza max viti mm	Guida per Viti mm
NJR-12xx	130x136x215	3,2	12V	0,6	150	10	1,4; 1,7
NJR-23xx						18	2,0-2,3-2,6-3,0
NJR-45xx						18	3,5-4,0-5,0
VITI LUNGHE							
NJRL-23xx	130x136x215	3,2	12V	0,6	150	25	2,0-2,3-2,6-3,0
NJRL-45xx							3,5-4,0-5,0

Nota xx all'ordine, specificare diametro vite (vedi colonna "Guida per viti")

ALIMENTATORE AUTOMATICO PER VITI A GRANDE CAPACITÀ SERIE OHTAKE OM26

- Guida lineare intercambiabile per diversi diametri viti
- Disponibile in soluzione Manuale per viti magnetizzabili o in soluzione Robot applicabile a stazioni automatizzate o per viti non magnetizzabili
- Vano di carico da 300 cc



Modello	Larghezza x Altezza x Profondità mm	Peso Kg	Alimentazione VDC	Velocità Alimentazione viti sec	Capacità contenitore cc	Lunghezza max viti mm	Guida per Viti mm
OM-26Rxx	119X226X152	3	15	0,6	300	25	M2-M3-M4-M5-M6

Nota xx all'ordine, specificare diametro vite
 OM26-M = versione Manuale per viti magnetizzabili
 OM26-R = versione Robot per stazioni automatiche o viti non magnetizzabili

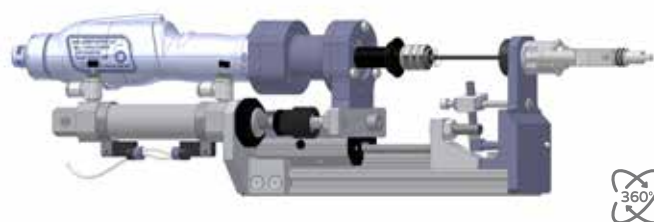
SIRATEC

SLITTE/UNITÀ DI AVVITATURA (UA)

serie UA-L (Light)

Singolo movimento: 1 cilindro. L'avvitatore avanza verso la vite. La testina, ossia il dispositivo che accoglie la vite, è fissa rispetto al punto di avvitatura.

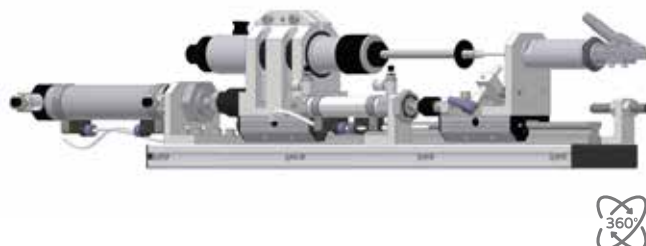
- Interfaccia base con **profilo in alluminio**;
- Coppie di serraggio **medio/basse**;
- Guide lineari a cuscinetti stagni;
- Disponibili anche multi-fuso (a partire dalla UA-L2);
- Non necessita di lubrificazione;
- Integrabili in differenti sistemi di automazione, assi cartesiani, robot scara e antropomorfi.



serie UA-LZ

Doppio movimento: 2 cilindri. Oltre all'avvitatore, anche la testina si muove verso il punto di avvitatura (accostamento).

Stesse caratteristiche della slitta base (UA-L).



serie UA-LZM

Doppio movimento: 1 cilindro + 1 molla in compressione. Il cilindro pneumatico e l'avvitatore completano l'avvitatura grazie ad una molla in compressione.

Stesse caratteristiche della slitta base (UA-L).

Caratteristiche tecniche

Modello	Coppia max (Nm)	Guide lineari	Carrelli	Corsa tot (mm)	Corsa accostamento (mm)	Dimensioni (mm)	Peso slitta base (kg)	Pressione (mpa)
UA-L1	12	1	1	100	-	400x60	2,5	0,6
UA-LZ1	12	1	2	100	50	480x80	3	0,6
UA-LZM1	12	1	2	100	-	480x60	3	0,6
UA-L2	25	2	1	100	-	350x120	4,5	0,6
UA-LZ2	25	2	2	160	80	420x120	6	0,6

1 Carrello: Singolo movimento

2 Carrelli: Doppio movimento

serie UA-H (Heavy)

Singolo movimento: 1 cilindro. L'avvitatore avanza verso la vite. La testina, ossia il dispositivo che accoglie la vite, è fissa rispetto al punto di avvitatura.

- Interfaccia base con **piastra in alluminio**;
- Coppie di serraggio **medio/alte**;
- Guide lineari a cuscinetti stagni;
- Disponibili anche multi-fuso (disponibile dalle UA-H2);
- Non necessita di lubrificazione;
- Integrabili in differenti sistemi di automazione, assi cartesiani, robot scara e antropomorfi.



serie UA-HZ

Doppio movimento: 2 cilindri. Oltre all'avvitatore, anche la testina si muove verso il punto di avvitatura (accostamento).

Stesse caratteristiche della slitta base (UA-H).



serie UA-HZM

Doppio movimento: 1 cilindro + 1 molla in compressione. Il cilindro pneumatico e l'avvitatore completano l'avvitatura grazie ad una molla in compressione.

Stesse caratteristiche della slitta base (UA-H).

Caratteristiche tecniche

Modello	Coppia max (Nm)	Guide lineari	Carrelli	Corsa tot (mm)	Corsa accostamento (mm)	Dimensioni (mm)	Peso slitta base (kg)	Pressione (mpa)
UA-H1	18	1	1	125	-	440x70	3,5	0,6
UA-HZ1	18	1	2	125	80	440x70	4	0,6
UA-HZM1	25	1	2	160	-	420x70	4	0,6
UA-H2	30	2	1	250	-	520x143	4,5	0,6
UA-HZ2	30	2	2	160	100	520x143	5	0,6
UA-H3	75	2	1	100	-	400x165	5	0,6
UA-HZ3	75	2	2	160	80	580x165	7	0,6
UA-H4	120	2	1	200	-	600x350	14	0,6

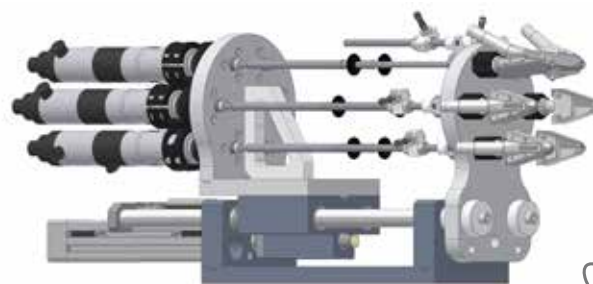
1 Carrello: Singolo movimento

2 Carrelli: Doppio movimento

serie UA-MAGNUM

Singolo e doppio movimento.

- Ideale per fusi multipli;
- Elevate coppie di serraggio;
- I fusi possono essere fissati ad altezze ed interassi differenti;
- Guide lineari con boccole a ricircolo di sfere.



Caratteristiche tecniche

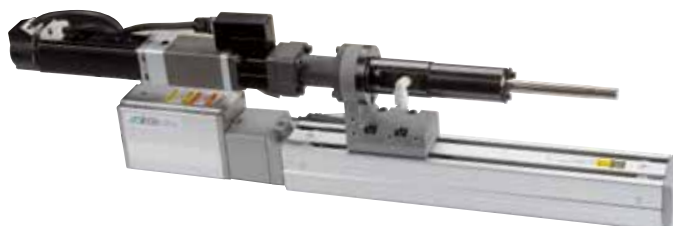
Modello	Coppia max (Nm)	Guide lineari	Carrelli	Corsa tot (mm)	Corsa accostamento (mm)	Dimensioni (mm)	Peso slitta base (kg)	Pressione (mpa)
MAGNUM	60	2	1	125	-	333x128	10	0,6
MAGNUM-G	80	2	1	250	-	460x200	12	0,6

1 Carrello: Singolo movimento

2 Carrelli: Doppio movimento

SLITTE ELETTRONICHE ROBOT-CYLINDER serie UA-LR

Singolo movimento: gestito dall'asse elettrico, che consente quote di avvitatura programmabili rispetto all'asse di avvitatura.



Caratteristiche tecniche

Modello	Materiale supporto	Coppia max (Nm)	Corsa tot (mm)	Ingombro laterale (mm)	N. avvitatori
UA-LR1	Asse elettronico	*	*	*	1

* su richiesta

opzioni SLITTE VACUUM

Ogni tipologia di slitta può essere realizzata con sistema Vacuum, che consente l'avvitatura in punti con sedi incassate e/o interferenze col pezzo.

CANOTTO TELESCOPICO



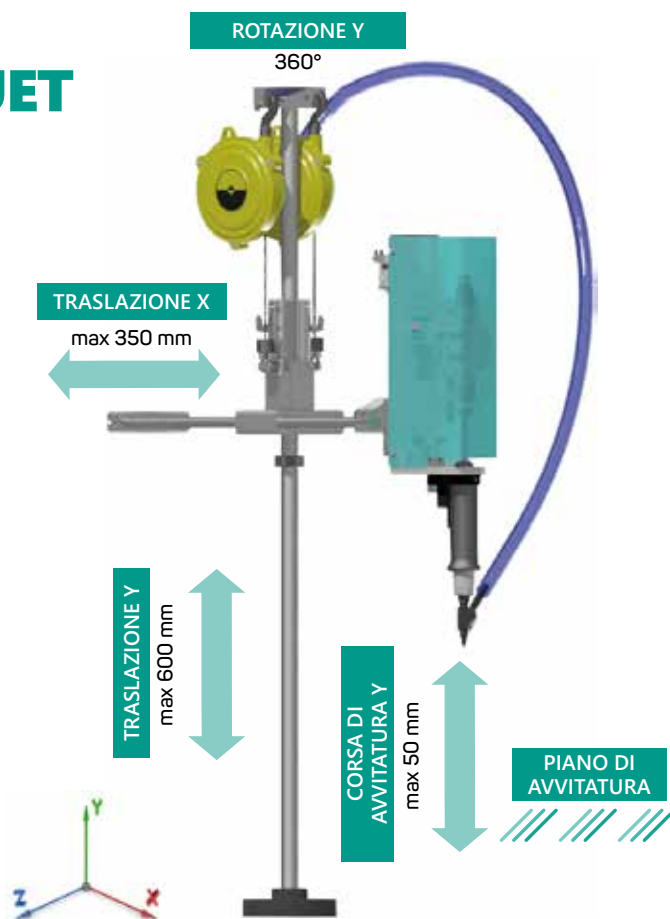
Disponibili con diverse corse per adattarsi alle esigenze operative manuali nell'alimentazione automatica delle viti. Adatto per avvitatori pneumatici e/o elettrici.

UNITÀ DI AVVITATURA SEMIAUTOMATICA JOY-JET

Studiata per eliminare le sollecitazioni di tipo assiale e torsionale cui solitamente è soggetto l'operatore, per unire i vantaggi di un sistema automatico di avvitatura senza rinunciare alla presenza dell'operatore, fanno del sistema Joy-Jet oggi la soluzione ideale per chi vuole unire innovazione ed esperienza.

- Gruppo composto da un'unità avvitatura JOY-JET e da un braccio di reazione lineare, studiato per eliminare le sollecitazioni di tipo assiale e torsionale cui solitamente è soggetto l'operatore.
- Il dispositivo di blocco pneumatico annulla la reazione assiale torcente durante la fase di avvitatura e permette assemblaggi precisi su piani a diverse altezze.
- Disponibile nella versione con avviamento a pressione o a leva (JOY-JET/P - JOY-JET/L).

Funzionamento: L'unità, mediante il supporto a bracci snodati oppure su un portale viene collocata manualmente sul pezzo su cui si deve operare; azionando il dispositivo di avviamento (pulsante o leva) viene effettuato automaticamente il ciclo di avvitatura.

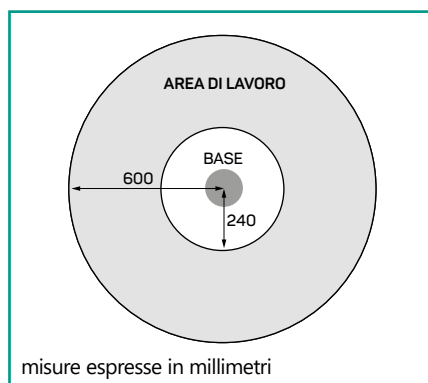


Modello	Coppia massima di serraggio [Nm]	DIMENSIONI VITI			Capacità alimentazione viti [viti/min.]	Avviamento serraggio	Pressione dell'aria [MPa]	Consumo dell'aria [L/Ciclo]	Temperatura d'esercizio [°C]	Peso [Kg]
		Diametro nominale mm	Lunghezza mm	Diametro testa vite mm						
JOY-JET/P	25	2 - 8	5 - 50	5 - 16	< 30	A pressione	0,6	1,7 - 2	10 - 50	10 - 15
JOY-JET/L						A leva				

Note: Le specifiche delle unità di avvitatura JOY-JET sono riferite a modelli standard, le unità sono realizzabili secondo le specifiche esigenze del cliente. Le unità di avvitatura JOY-JET sono equipaggiabili con motori pneumatici, elettrici o elettronici.

BRACCI ERGONOMICI SERIE HANDY7 ANTIROTAZIONE

- Grande maneggevolezza per un posizionamento del braccio rapido e preciso
- Campo di lavoro 360°
- Corsa utile orizzontale 260 mm, con sbraccio minimo e massimo regolabili
- Pinza di aggancio utensile universale



Modello	Applicazione	Corsa utile orizzontale mm	Sbraccio max. mm	Corsa verticale mm	Peso max. applicabile Kg	Coppia max. applicabile Nm	Ø utensile applicabile mm	Ø Base mm	Fori di fissaggio
HANDY7-25/40	cacciaviti elettrici e pneumatici	260	240-600	650	4	25	26-40	130	3xM8
HANDY7-25/50	cacciaviti elettrici e pneumatici	260	240-600	650	4	25	36-50	130	3xM8
HANDY7-KX100	motori elettrici KX/NX	260	240-600	650	4	25	KX100	130	3xM8
HANDY7-60	Avvitatori elettronici	420	180-600	650	10	60	26-40/36-50	130	3xM8
HANDY7-100	Avvitatori elettronici	350	120-470	650	12	100	26-40/36-50	130	3xM8
HANDY7-250	Avvitatori elettronici	600	200-800	650	38	250	26-40/36-50	300	4xM12
HANDY7-PP	Braccio a guide lineari con blocco rotazione e spinta avvitatore pneumatico								
HANDY7-PE	Braccio a guide lineari con blocco rotazione e spinta avvitatore elettrico								

Nota: Accessori quali bilanciatori, pinze e tubi sono da ordinarsi a parte

ACCESSORI

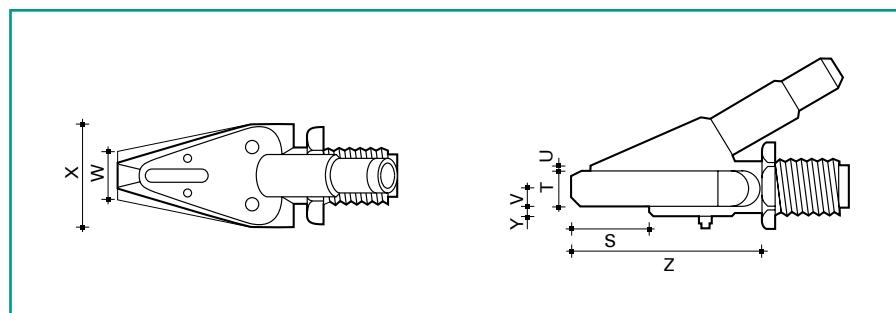
TESTINE

Affinché la lama di avviatura possa procedere al serraggio della vite è necessario garantire che queste siano in posizione corretta. Per un sistema Sparo Vite, Pick & Place con viti magnetizzabili o con sistema Vacuum abbiamo la soluzione per ogni tua necessità.

- **SERIE 3K:** viti standard. Le "pinze" presenti all'interno trattengono la vite in posizione anche quando è sottoposta ad una forza assiale;
- **SERIE 9K:** ideale per viti particolarmente corte con rischio ribaltamento;
- **SERIE CAR:** per spazi di avvitatura estremamente limitati, vicino a spallamenti o per avviture in sedi incassate. Le viti vengono trattenute da sfere e guidate da un tubetto, le dimensioni del tubetto sono specifiche per l'applicazione richiesta;
- **CAR CHUCK:** è una testina CAR dotata di uno speciale nasello a pinza che consente una migliore guida e centraggio della vite. Particolarmente indicata per macchine automatiche. Le dimensioni del nasello a pinza "CHUCK" sono specifiche per l'applicazione richiesta;
- **SERIE QRS, QH, QN:** per viti che necessitano di un sistema di trattenimento vite con vuoto, ovvero viene creata una depressione che permette il fissaggio tra questa e l'utensile di avvitatura. La vite può rimanere salda anche all'esterno della testa. Questa soluzione è fondamentale ove vi siano ostacoli per il fissaggio, in presenza di spallamenti che riducono lo spazio necessario per l'avvicinamento testina al manufatto.

SERIE 3K

- Per mezzo di un tubo flessibile, le viti vengono inviate con aria in pressione dall'alimentatore alla testina di avvitatura che trattiene e guida le viti durante la prima fase dell'avvitatura
- Le "pinze" trattengono la vite in posizione anche quando è sottoposta ad una forza assiale



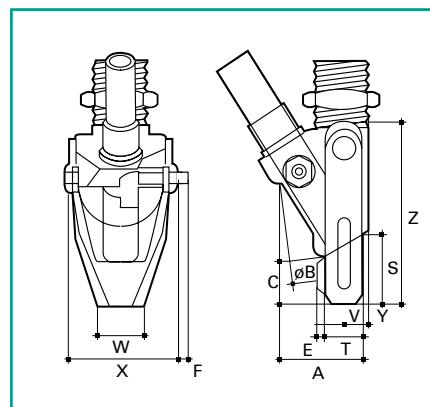
Le testine di avvitatura serie 3K e 9K sono fornibili con attacco filettato M20X1 o M14X1

Modello	Ø Vite	S	T	V	Y	U	Z	X	W
3KZ	2-2,6	13	6,3	3,5	3	1	37	22	9
3KC100	2-3,5	20	8	4,5	3,5	2	57	29	10
3KC300	3-5	24	11	6	3	1	61	32	15
3KF300	4-6	27	14	8	3	2	65	36	18
3KL300	5-8	36,5	18	10	4	2	78,5	40	23

Misure in mm

SERIE 9K ANTIRIBALTAMENTO

- Serie studiata per viti particolarmente corte che rischiano il ribaltamento all'interno della testina
- Per mezzo di un tubo flessibile, le viti vengono inviate con aria in pressione dall'alimentatore alla testina di avvitatura che trattiene e guida le viti durante la prima fase dell'avvitatura



Modello	Ø Vite	T	V	Y	W	X	F	A	C	B	S	Z
9KC100	2-3	8	4,5	3,5	10	29	2	21	10	9	20,3	35,5
9KC300	2,6-4,5	11	6	3	15	32	2,5	25	13	11	25,1	56
9KF300	4-6	14	8	3	18	36	4	30	16	14	27,6	61
9KL300	5-8	18	10	4	23	40	4	36	23	17	27,6	73

Misure in mm

Tabella valida anche per CHUCK e SPRING

SERIE CAR

- Serie progettata per spazi di avvitatura estremamente limitati, vicino a spallamenti o per avvitature in sedi incassate
- Per mezzo di un tubo flessibile, le viti vengono inviate con aria in pressione dall'alimentatore alla testina di avvitatura che trattiene e guida le viti durante la prima fase dell'avvitatura
- Le viti vengono trattenute da sfere e guidate da un tubetto, le dimensioni del tubetto sono specifiche per l'applicazione richiesta



Modello	A	X	S	Z
CAR100	26	13	33	57
CAR300	30	18	37	64
CAR300L	30	18	37	75
CAR350	34	21	37	75

Misure in mm

Tabella valida anche per testine CHUCK e SPRING.

Tutte le testine di avvitatura serie CAR sono fornite con attacco filettato M14X1

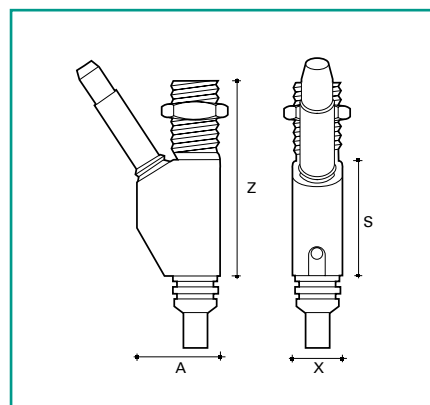


CAR CHUCK



CAR SPRING

- La testina CAR CHUCK è una testina CAR dotata di uno speciale nasello a pinza che consente una migliore guida e centraggio della vite. Particolarmente indicata per macchine automatiche
- Le dimensioni del nasello a pinza "CHUCK" sono specifiche per l'applicazione richiesta
- La testina CAR SPRING è una CAR CHUCK dotata di uno speciale nasello a tubetto con molle di trattenimento vite radiali su tubetto. Vantaggio applicativo: la vite è guidata fino alla punta di avvitatura



TESTINE VACUUM



SERIE QRS



SERIE QH E QN

Modello	Filetto vite	Testa vite
QN-Vacuum	M1,4 - M12	2,3-18
QH-Vacuum	M2 - M12	4-18
QRS-Vacuum	M1-M5	1,5-8

Adatte ad applicazioni Pick & Place per viti e dadi semiautomatiche e automatiche.

Pompa a vuoto da richiedere in base alla potenza e al tipo di applicazione necessari.

SELETTORI

Con la necessità di alimentare contemporaneamente più testine di avvitatura è necessario installare un selettore e un quadro elettrico che gestisca la simultaneità dello sparo vite.

Questi posti a valle dell'unità automatica di alimentazione, smistano le viti in testina ai diversi mandrini/unità.

I selectori SIRATEC possono essere realizzati per gestire fino a 8 spari; la

movimentazione del selettore avviene mediante due cilindri pneumatici forniti di due sensori ciascuno per definire il ciclo (inizio e fine corsa).

Codice	N° alimentatori automatici	N° spari alimentatore	N° utenze/avvitatori servibili
SEL-2	1	Singolo	2
SEL-3	1	Singolo	3
SEL-4	1	Doppio	4
SEL-6	1	Doppio	6
SEL-8	2	Doppio	8



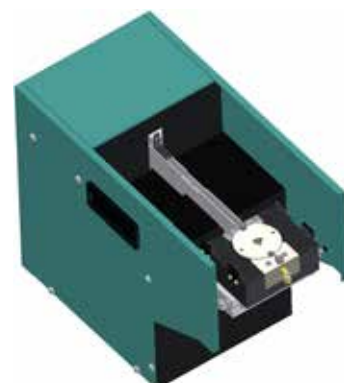
SELETTORE SPARO VITI SEL-2

POSIZIONATORI

Per necessità particolari differenti dallo sparo, sostituiscono a tutti gli effetti il selettore originario. Applicati a valle della guida lineare dell'Alimentatore FM-503H, posizionano in un punto predefinito una singola vite alla volta rendendola disponibile per il prelievo automatizzato (cd. pick & place). La versione Vacuum permette di posizionare viti, tappi o grani per prese anche dal basso verso l'alto tramite un sistema di aspirazione.



POSIZIONATORE LATERALE



POSIZIONATORE ROTATIVO

COMPENSATORI DI CORSA ASSIALE

Ai fini di una corretta avvitatura, è necessario compensare il numero dei giri dell'avvitatore con la velocità di avanzamento dell'asse.

A seconda delle coppie in gioco e del tipo di applicazione proponiamo diversi modelli di compensatori.

Per avvitature a fuso singolo è possibile utilizzare, in alternativa ai compensatori, un regolatore di pressione.



Compensatori

Sigla	Descrizione
CO/F	Compensatori Fissi
CO/FQR	Compensatori Quick Release (sgancio rapido)
CO/FCP	Compensatori Fissi Carico Pesante
CO/C	Compensatori Cardani
CO/AFM	Compensatori per Fusi Multipli
CO/R	Compensatori Registrabili
CO/S	Compensatori Scanalati con corsa 25/40 mm

COMPENSATORI DEDICATI AVVITATORI ESTIC



Compensatori di corsa assiali

Modello	Applicabile a:	Quadro in uscita (in)
TNA1-SA02-30	ENRZ-TU0R5R-S	3/8"
	ENRZ-TU001R-*	3/8"
	ENRZ-TU003R-*	3/8"
TNA1-SA05-35	ENRZ-TU004R-S	1/2"
	ENRZ-TU008R-*	1/2"
TNA1-SA20-45C	ENRZ-TU013R-*	5/8"
TNA1-SA20-45Z	ENRZ-TU020R-*	5/8"
TNA1-SA40-70	ENRZ-TU040R-S	1"
	ENRZ-TU060R-S	1"
TNA1-SA80-80	ENRZ-TU080R-S	1+1/4"
TNA1-SA150-50	ENRZ-TU150R-S	1+1/2"
TNA1-SA150-120	ENRZ-TU150R-S	1+1/2"

Adattatori per compensatori

Modello	Quadro in uscita (in)
TNA1-AD01-01	3/8" - 3/8"
TNA1-AD05-01	1/2" - 1/2"
TNA1-AD05-02	1/2" - 3/8"
TNA1-AD20-01	5/8" - 5/8"
TNA1-AD20-02	5/8" - 1/2"
TNA1-AD20-03	5/8" - 3/4"
TNA1-AD40-01	1" - 1"
TNA1-AD40-02	1" - 3/4"
TNA1-AD80-01	1+1/4" - 1+1/4"
TNA1-AD80-02	1+1/4" - 1"
TNA1-AD150-01	1+1/2" - 1+1/2"
TNA1-AD150-02	1+1/2" - 1"

Suffisso*: S per modelli diritti, O per modelli Offset
Altre tipologie in base all'applicazione disponibili su richiesta.

VESSEL BITS

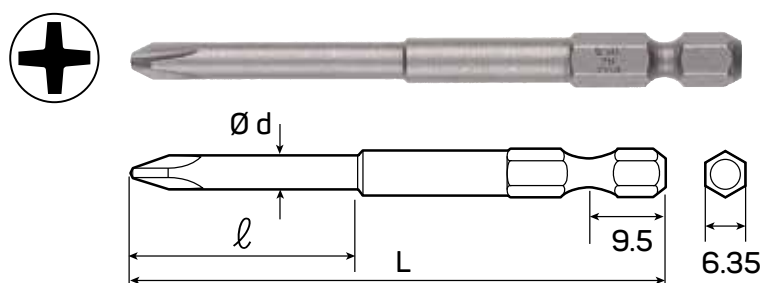
All'interno dei gruppi e delle famiglie di appartenenza, ogni singola lama è realizzata con:

- Un proprio trattamento termico specifico in grado di sviluppare il miglior rendimento operativo contestuale.
- Un'accurata selezione di elementi come Carbono, Silicio, Magnesio, Nickel, Cromo, Molibdeno e Vanadio, aggiunti a miscela all'acciaio di base, per disegnare le caratteristiche specifiche uniche.
- La precisione costruttiva è un bisogno imprescindibile: ogni singola lama è prodotta con elevati livelli di accuratezza e di controllo della qualità con costanti riferimenti alle norme internazionali ISO & JIS.

Sin dal 1954, la dedizione nello sviluppo e produzione dei bits industriali ha contemplato costanti aggiornamenti e miglioramenti tali da poter annoverare a tutt'oggi VESSEL come uno dei produttori mondiali di attrezzatura industriale di indiscussa eccellenza.

A richiesta su tutti i prodotti sono ottenibili trattamenti termici speciali in grado di conferire delle durezze comprese tra i 53HRC ed i 62 HRC.

Tutte le informazioni sono disponibili sul catalogo 2, nella sezione Bussole e Lame. Per ulteriori informazioni contattare i nostri addetti.



SENSORI

Sensori di quota, sensori induttivi ad anello e sensori di coppia completano le forniture per le slitte. Disponibili a richiesta in base all'applicazione.

AVVITATORI

Ogni applicazione ha necessità del giusto avvitatore: questo è ciò che sta alla base del nostro pensiero. Con alimentazione automatica delle viti, per postazioni semi-automatiche (con presenza di operatore) o per postazioni completamente automatizzate è possibile utilizzare differenti tipologie di avvitatore: pneumatico, elettrico o elettronico. Gli avvitatori pneumatici a controllo di coppia e arresto automatico URYU sono ideali nelle applicazioni manuali e automatiche ad alti regimi produttivi, grazie alla precisione di regolazione di coppia tramite frizione meccanica e all'affidabilità. La versione elettrica ad arresto automatico, con KILEWS, trova applicazione là dove sia richiesta una maggiore qualità di serraggio grazie all'utilizzo di motori brushless ad alta efficienza e alla gestione di segnali di interfaccia elettrica. Il top di gamma è rappresentato dagli avvitatori elettronici a controllo di coppia e angolo a marchio ESTIC. Questi prodotti coniugano la massima sofisticazione di controllo del serraggio, tramite trasduttori di coppia/angolo, alle funzionalità di oggettivazione e tracciabilità dell'intero ciclo di assemblaggio tramite reti di dati.

PNEUMATICI

Classe B
Precisione $\pm 10\%$



ELETTRICI / ASSORBIMENTO DI CORRENTE

Classe A o B
Precisione fino a $\pm 10\%$



ELETTRONICI

Classe A
Precisione $\pm 5\%$

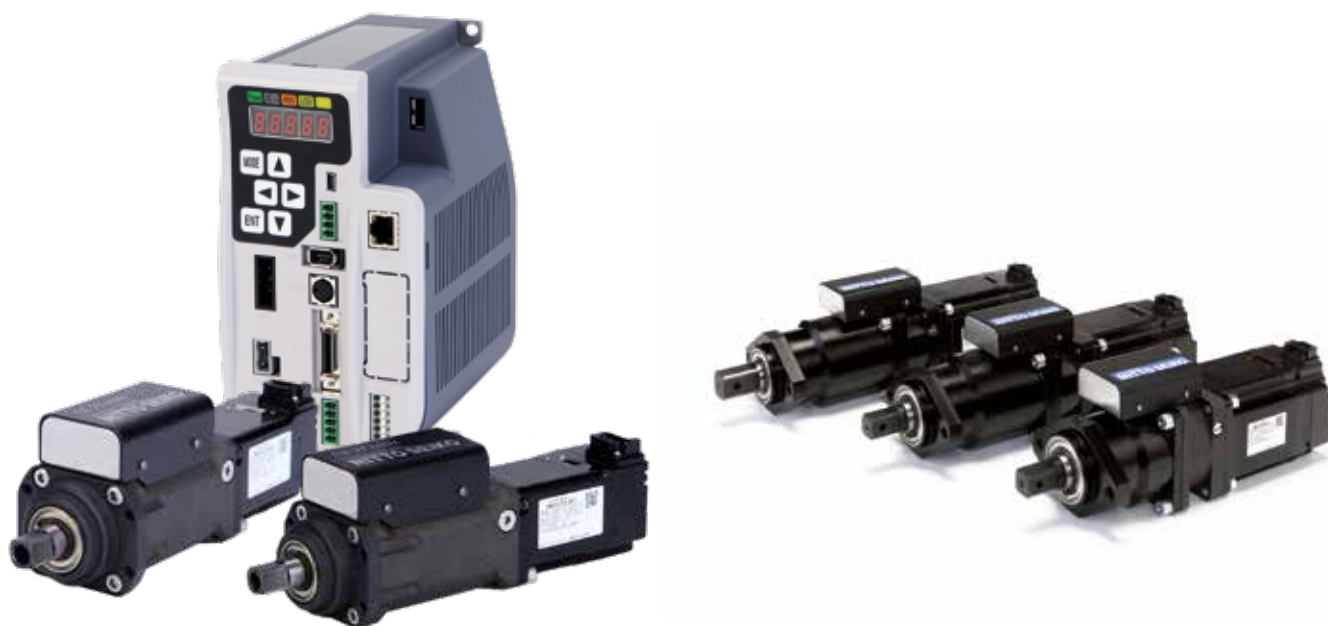


Nota 1: Informazioni specifiche su prodotti SIRA presenti nel Catalogo 1

Nota 2: I sistemi SIRATEC-Nitto Seiko sono disponibili all'impiego anche con motori e avvitatori terzi.

MOTORI NX

- Motore elettrico Nitto Seiko brushless DC con trasduttore serie NX
- Dotato di trasduttore estensimetro integrato, che garantisce maggiore precisione del serraggio
- Display luminoso per visualizzabile il valore della coppia
- N° 16 strategie di avvitatura differenti programmabili indipendentemente o in sequenza
- Controllo della coppia mediante trasduttore
- Controllo angolo di rotazione tramite encoder
- Sincronizzazione dei motori
- Uscita segnali verso PLC - segnali NC/NA
- Programmabile con tastiera/display frontale oppure mediante software di programmazione e diagnostica.



Modello	Coppia Nm	Velocità rpm	Potenza W	Peso Kg	Albero	N. Progr.
NX020T3-07S1-20	0,5-2,0	840	200	1	3/8"	16
NX050T3-07S1-20	1,0-5,0	840	500	1,1	3/8"	16
NX100T3-07S1-20	2,5-9,0	840	1000	1,2	3/8"	16
NXXXXT3-XXMX-XX	Motori disponibili a richiesta con albero M8, codice ordinazione distinto dalla lettera M al posto della S					

Controller	Peso Kg	Alimentazione Vac	Assorb. VA
SD600T03-2020-*	0,75	230 Vac 50/60 Hz	450
SD600T03-2020-*	0,75	230 Vac 50/60 Hz	600
SD600T05-2020-*	0,75	230 Vac 50/60 Hz	750

Modello	Coppia Nm	Velocità rpm	Potenza W	Peso Kg	Albero	N. Progr.
NX180T3-05S1-20	5-18	1100	180	2	3/8"	16
NX250T3-07S1-20	8-24	840	250	2,4	1/2"	16
NX500T3-0ES1-20	15-45	420	500	2,6	1/2"	16
NX800T3-1BS1-20	30-80	220	800	2,6	3/4"	16

Controller	Peso Kg	Alimentazione Vac	Assorb. VA
SD600T10-200	1	230 Vac 50/60 Hz	1300
SD600T10-200	1	230 Vac 50/60 Hz	1300
SD600T10-200	1	230 Vac 50/60 Hz	1300
SD600T10-200	1	230 Vac 50/60 Hz	1300

* 0= senza analisi segnale; 1= con analisi segnale

Dettagli sui componenti (inclusi/non inclusi):

Cavo motore standard: 5m; a richiesta lunghezze da 2,5m, 7,5m, 10m

Cavo encoder standard: 5m; a richiesta lunghezze da 2,5m, 7,5m, 10m

Connettore alimentazione: Non incluso, da ordinare a parte.

Connettore: I/O Non incluso, da ordinare a parte.

MOTORI SIRATEC SY-100

AVVITATORI AD ASSORBIMENTO DI CORRENTE PER AUTOMAZIONE

- Motoriduttore brushless ad alta efficienza
- 3 modelli per coprire la gamma da 0,2 Nm a 9 Nm
- Ridotti tempi di messa in servizio: l'algoritmo di avvitatura è programmato sulla centralina: necessita solo di configurazione parametri di velocità e coppia.



- Il controller può gestire 4 canali di avvitatura selezionabili tramite 2 ingressi digitali. Il sistema è flessibile e facilmente espandibile
- Il controller è interfacciato al PC/PLC di gestione ciclo tramite I/O digitali (7DI/4DO)



- Tramite interfaccia operatore (opzionale) si possono modificare i parametri di coppia e velocità dei canali dando al system integrator o al cliente finale la possibilità di adattare i programmi ad eventuali nuove specifiche

Modello	Rid.	Coppia Nm	Vel. max rpm	Descrizione
SY100-T012-05	no	0,3-1,2	6000	Motore 100W, Controller e cavi 5m
SY100-T012-05	1:5	1-4,5	1200	Motore 100W, Controller e cavi 5m
SY100-T012-05	1:10	2-9	600	Motore 100W, Controller e cavi 5m

Opzioni:

Modello	Descrizione
H41-71A41-0	Interfaccia operatore grafica 4,3"
001.026.12	Adattatore albero 1/4 " hex
411A002.01	Compensatore assiale 1/4 " 20 mm

SOLUZIONI DI AVVITATURA ROBOTIZZATA

SETTORI: Automotive, Elettronica, Metallurgia e lavorazioni meccaniche, Alimentari, Medica

Il crescente livello di digitalizzazione e connettività sta cambiando i requisiti in materia di automazione: i sistemi rigidi e complessi non sono più adatti alle fabbriche di oggi, che devono invece combinare in modo logico lavorazioni "tradizionali avanzate" e tecnologie di controllo

I cobot e la robotica industriale in generale offrono alle aziende l'accesso a tutti i vantaggi dell'automazione robotica avanzata, senza i costi aggiuntivi associati ai robot tradizionali. I robot collaborativi facilitano l'automazione

anche per le piccole e medie imprese e sono efficienti dal punto di vista dei costi, sicuri e flessibili.

Il processo di assemblaggio industriale e in particolare di avvitatura oggi più che mai è maturo per essere effettuato con Robot & Cobot accoppiati ad avvitatori elettronici in grado di assolvere tutti i compiti fino ad oggi esclusivi dell'operatore.

Per applicazioni completamente automatiche o Pick & place SIRA grazie alla propria gamma prodotti è in grado di fornire ai propri clienti un sistema chiavi in mano completo, dall'alimentatore automatico viti passando al cobot o robot Nitoman accoppiati all'avvitatore.

SOLUZIONI CON ROBOT COLLABORATIVI

I robot collaborativi sono robot antropomorfi con movimenti su sei assi progettati per rispettare criteri di sicurezza, flessibilità e compattezza, per lavorare a stretto contatto con l'operatore anche senza barriere protettive all'intorno.

Vantaggi

- **FACILI:** da inserire all'interno dei processi produttivi. impara le posizioni di lavoro con il semplice accompagnamento manuale.
- **COLLABORATIVI:** La collaborazione operatore-robot avviene in tutta sicurezza e permette di realizzare velocemente i diversi processi: il robot impara le posizioni di lavoro con il semplice accompagnamento manuale.
- **SICURI :** è possibile eliminare barriere di sicurezza o celle di protezione perché la zona sicura è ovunque. L'utente può configurare la sua area di sicurezza, il robot si fermerà al primo piccolo urto
- **Integrazione immediata con maggiori produttori di Cobot sul mercato**



SOLUZIONI ROBOT SCARA

Rappresenta la soluzione ideale (Plug&PLay) nei processi produttivi di assemblaggio grazie alle sue caratteristiche peculiari di velocità, efficienza e adattabilità negli impianti esistenti .

Versatile, rende possibile il movimento su tutti e 3 gli assi X-Y e Z e flessibile adattabile per differenti tipologie di vite. Il controllo dei parametri di avvitatura (coppia e dell'angolo) e l'integrazione del movimento degli assi semplifica la programmazione, velocizza l'impostazione e migliora la qualità dei serraggi.

Il robot aiuta a ridurre i costi di produzione e i materiali di scarto.

L'eccellente ripetibilità è un elemento fondamentale per le applicazioni di avvitatura.

Il Nitoman garantisce dinamiche elevate e una elevata precisione che lo rendono perfetto per processi a elevata intensità e minima variabilità.

Vantaggi

- Incrementare la produzione
- Eliminazione dell'affaticamento manuale e dello stress per l'operatore;
- Per il fissaggio vite in uno spazio ridotto.
- La precisione e la qualità della produzione vengono elevate agli standard industriali: la coppia di avvitatura è controllata per ogni vite;
- Fissaggio più flessibile e veloce
- Un quadro unico di controllo per la gestione del ciclo e l'interfacciamento con la linea munito di HMI Mitsubishi per la programmazione dei punti e il monitoraggio dei parametri in fase di avviamento macchina

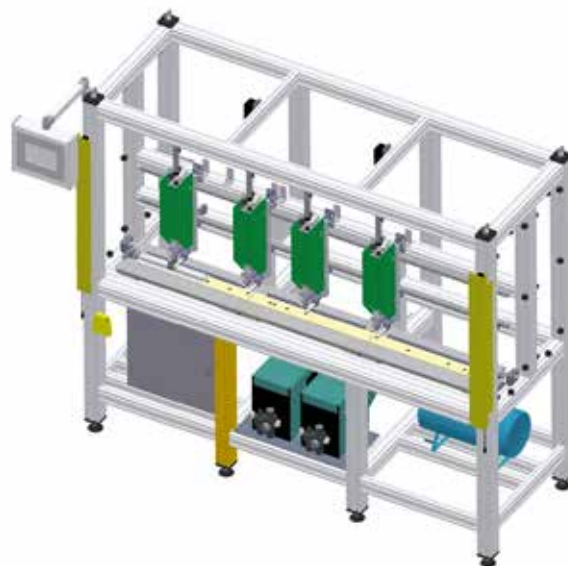


APPLICAZIONI SPECIALI

STAZIONE DI AVVITATURA "STAND ALONE"

Per fissaggio morsetti su profilo con dimensioni e interassi variabili (cambio formato).

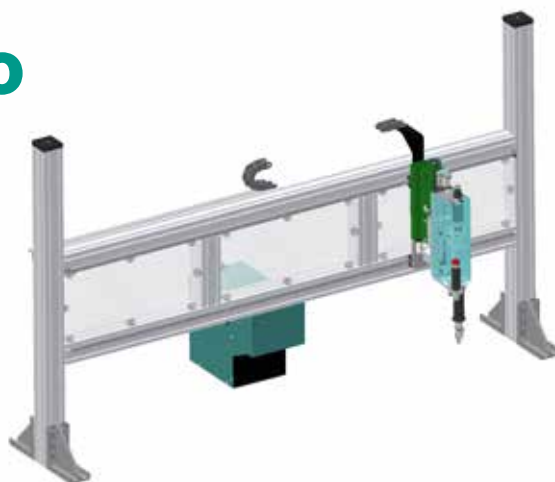
- Quadro di gestione (sensori presenza pezzo, sparo vite, ecc...);
- Barriere di sicurezza/protezioni laterali;
- Pannello interfaccia operatore;
- Impianto pneumatico bloccaggio pezzo;
- 4 unità di avvitatura con 2 FM503H in modalità sparo doppio.



STRUTTURA DI AVVITATURA SEMIAUTOMATICA DA BANCO

Per avvitatura in serie, rispetto ad un asse fisso, con interassi variabili. Accostamento al pezzo manuale, avvitatura asservita da spinta pneumatica.

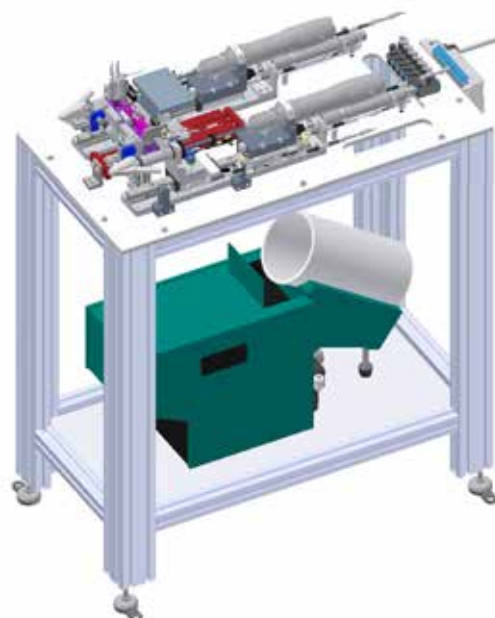
- Azionamento bimanuale;
- Struttura portante con protezioni;
- 1 unità di avvitatura con FM503H.



BANCO DI AVVITATURA AUTOMATICA CON SISTEMA PNEUMATICO DI CENTRAGGIO PEZZO

Per fissaggio serrature porte.

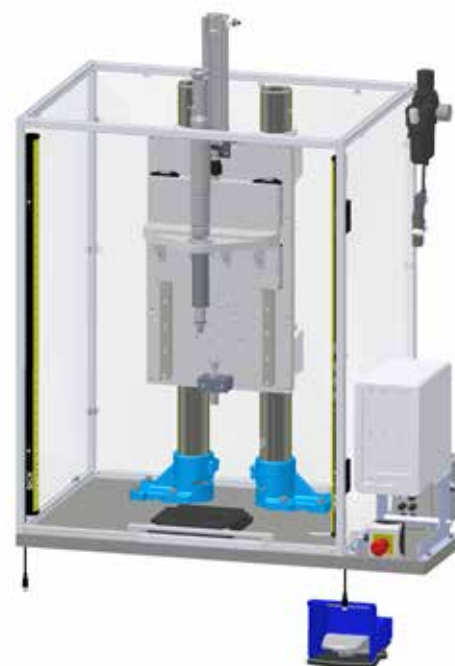
- Gestione impianto a carico cliente;
- Banco portante;
- 2 unità di avvitatura con FM503H in modalità doppio sparo + caricatore SH-300;
- Sistema a "Griffe" centraggio pezzo (5 cilindri + 2 pinze pneumatiche).



SISTEMA DI AVVITATURA CONTROLLATA MANUALE

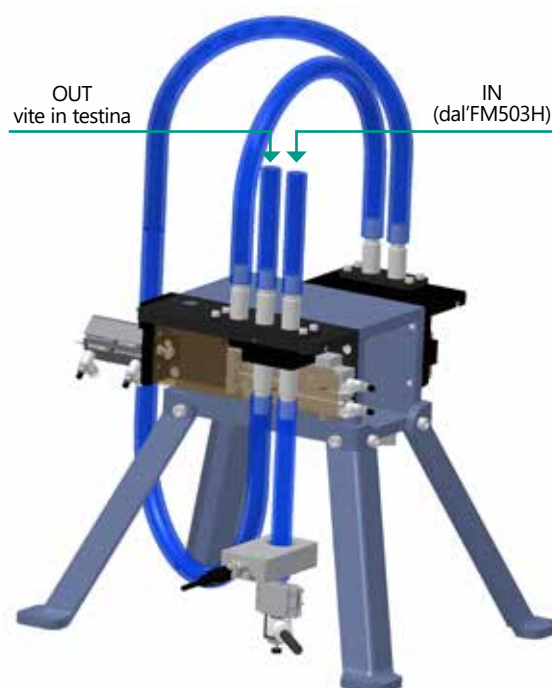
Per fissaggio rubinetteria.

- Posaggio pezzo manuale;
- Quadro di gestione;
- Barriere di sicurezza/protezioni;
- Azionamento a pedale;
- Unità di avvitatura controllata (con Sistema Estic-120Nm)



SELETTORE RIBALTA VITE/PRIGIONIERA

Dispositivo che inverte il senso di arrivo della vite al punto di avvitatura. In fase di alimentazione per le viti con queste caratteristiche, risulta difficile discriminare il lato corretto. Grazie ad un sistema combinato tra i nostri SEL-2/SEL-3 e appositi sensori (di visione, proximity, ecc...) è possibile ottenere il senso corretto di arrivo della vite in testina.




Modulo richiesta preventivo alimentatori per viti

Azienda		Cod. Cliente	
Contatto		Agente	
Tel.		Email	

Dimensioni e tipo di viti – Tipologia di avvitatura

Testa	Impronta	 D= _____ H= _____ d= _____ L= _____ <input type="checkbox"/> Disegno allegato <input type="checkbox"/> DIN/UNI	Coppia di serraggio
<input type="checkbox"/> <input type="checkbox"/> <input type="checkbox"/> <input type="checkbox"/> <input type="checkbox"/> Rodella <input type="checkbox"/> Integrata	<input type="checkbox"/> Phillips Misura: _____ <input type="checkbox"/> Pozi Misura: _____ <input type="checkbox"/> Taglio Misura: _____ <input type="checkbox"/> Torx Misura: _____ <input type="checkbox"/> Hex Misura: _____ <input type="checkbox"/> Altro: _____		
			Giunzione
			<input type="checkbox"/> Rigida <input type="checkbox"/> Elastica <input type="checkbox"/> Altro: _____

Posizione di avvitatura e ingombri

<input type="checkbox"/>	<input type="checkbox"/>	<input type="checkbox"/>	<input type="checkbox"/>	<input type="checkbox"/>
Dall'alto	Dal basso	Orizzontale		
A= _____ mm	B= _____ mm	A'= _____ mm	<input type="checkbox"/> Disegni allegati	

Tipo di utensile

Forma	Avviamento	Tipologia	Applicazione
<input type="checkbox"/> Diritto <input type="checkbox"/> Pistola <input type="checkbox"/> Angolare	<input type="checkbox"/> Leva <input type="checkbox"/> Push <input type="checkbox"/> Remoto	<input type="checkbox"/> Pneumatico <input type="checkbox"/> Elettrico con frizione <input type="checkbox"/> Elettronico controllo coppia	<input type="checkbox"/> Manuale <input type="checkbox"/> Automatica <input type="checkbox"/> Con slitta, specificare tipo _____

DVEN0103/4





Modulo richiesta preventivo alimentatori per viti

Allegare campioni delle viti e pezzo completo e definitivo in tutte le sue parti per una corretta valutazione. In assenza di campionatura o in carenza di dati la fattibilità sarà redatta "con riserva".

Inviati campioni viti	<input type="radio"/> NO	<input type="radio"/> SI	Q.tà _____
Inviati campioni pezzi	<input type="radio"/> NO	<input type="radio"/> SI	Q.tà _____
Allegati disegni e altri doc. utili	<input type="radio"/> NO	<input type="radio"/> SI	N. pagg. _____

Richiesta visita di un nostro tecnico

NOTE: Indicare nello spazio sottostante se si desidera componenti o sistemi, se avvitatura controllata elettronicamente, il numero dei fusi di avvitatura in caso di multipli, il numero di avviture al minuto, il tempo ciclo, se necessario gestione del ciclo tramite PLC di fornitura SIRA o eventuale collegamento a PLC cliente, con dettaglio sulle fasi e sulle sequenze.

Luogo e Data _____

Compilato da _____

DVEN0103/4



SIRA S.p.A.

Cap. € 3.000.000,00 i.v. - Sede legale: Piazza Matteotti, 20 - Bergamo 24122 - IT

C.F./P.IVA 01870750161 - CCIAA BG 243678

N° Iscrizione Registri: Imprese: BG 01870750161; AEE: IT8110000010930; Pile e Accumulatori: IT8110P00004983





SIRA SERVICE

● SIRA offre soluzioni studiate appositamente sulla base delle esigenze.

Le soluzioni SIRA Service permettono l'ottimizzazione delle prestazioni degli strumenti, la riduzione dei tempi di stop produttivo, la prevenzione degli inconvenienti e dei costi straordinari improvvisi/inaspettati.

Le manutenzioni e le assistenze sono garantite su tutti i prodotti a catalogo, nessuno escluso, presso la nostra officina attrezzata interna da un Team di tecnici altamente qualificati.



SIRA Service - RIPARAZIONE

- Analisi/Valutazione stato del prodotto.
- Elaborazione del preventivo di riparazione, con elenco dei ricambi necessari e sufficienti al ripristino ottimale.
- Riattivazione operativa prodotto con estensione garanzia di 3 mesi sulle parti sostituite.
- Test funzionale.

In conformità ai processi di qualità della nostra azienda (ISO-9001:2015), il servizio di riparazione ed assistenza è eseguito in conformità alle distinte e specifiche dei diversi produttori, utilizzando ricambi originali a garanzia delle prestazioni e ritorno alla piena efficienza operativa.

Nel caso di utensili che abbiano raggiunto i limiti operativi, verrà formulata una proposta commerciale sostitutiva con prodotti nuovi.



SIRA Service - CONTROLLO

- Servizi di regolazione ed impostazione degli utensili ai valori target richiesti.



SIRA Service - MANUTENZIONE

- Contratti personalizzati di Manutenzione Ordinaria/Preventiva attraverso processi di riparazione con prezzi predefiniti [beneficio nella gestione complessiva delle spese]
- Garanzia di conformità agli standard qualitativi del costruttore originale.



SIRA Service - AVVIAMENTO

- Installazione, programmazione e avviamento presso il sito produttivo del committente.
- Rispondenza degli aspetti normativi di sicurezza per gli operatori.
- Interventi rapidi e competenti a garanzia della produttività.



I programmi 'SIRA Service' per gli utensili elettronici, elettrici o pneumatici assicurano assistenze rapide, dirette e funzionali a beneficio della produzione, riducendo i disagi con un costo complessivamente contenuto.

Il programma SIRA Service può essere personalizzato in base alle specifiche esigenze.

Contattateci per maggiori informazioni ed approfondimenti.

I NOSTRI CATALOGHI



ASSEMBLAGGIO INDUSTRIALE



UTENSILI PROFESSIONALI E ACCESSORI



ASPORTAZIONE, DEFORMAZIONE E TAGLIO



AVVITATURA AUTOMATICA AUTOALIMENTATA



ISO9001^{N.103}
ISO14001^{N.927SGA}

SIRA S.p.A.

via della Resistenza, 53
20090 Buccinasco (MI) Italia
tel. 02.488527.1 - fax 02.48852760

Uff. Vendite Rivenditori tel. 02.488527.38
Uff. Vendite Riparazioni tel. 02.488527.37

www.sira-spa.com
e-mail: info@sira-spa.com

Cap. € 3.000.000,00 i.v. - Sede Legale: 24122 BG - Piazza Matteotti, 20
C.F./P. IVA 01870750161 - CCIAA BG 243678
N° Iscrizione Registri: Imprese BG 01870750161; AEE: IT8110000010930; Pile e Accumulatori: IT8110P00004983



SPECIALISTI IN AVVITATURA